

OCTA FLOOR

CLASSIC | ELEVATE | ECO

**DOPPELBÖDEN
MIT SYSTEM**



MARTINCOLOR
BILDKOMMUNIKATION

MARTINCOLOR GmbH & Co. KG
Gaugrafenstraße 24 d | 60489 Frankfurt am Main
Telefon 069 756080-0 | info@martincolor.de

www.martincolor.de

BODEN STÄN DIG

INTRO

Auf dem Teppich geblieben. Bewährt. Ein fester Standpunkt. Die Schwerkraft hält uns auf der Erde. Egal, ob wir sitzen, stehen oder liegen. Einen Untergrund gibt es immer. Die Frage, die wir uns stellen: Wie muss ein Boden beschaffen sein, um Ihnen die bestmögliche Basis für Ihren Messestand oder Ihr Event zu bieten? Ein Boden, der einfach im Handling und trotzdem flexibel in der Anwendung ist. Vor, während und nach dem Aufbau. Dazu ein paar grundlegende Antworten.

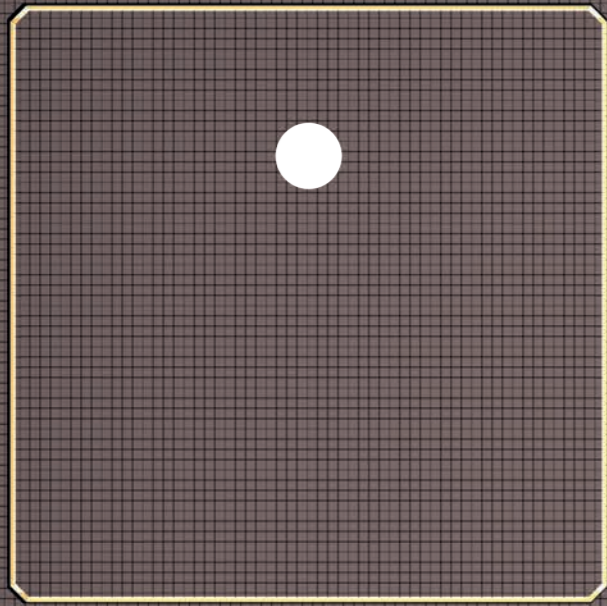


HOCH GESTA PELT

**DAS WELTWEIT GRÖSSTE
MESSEGELÄNDE BEFINDET
SICH IN HANNOVER UND
UMFASST 463.000 M².**

INHALT

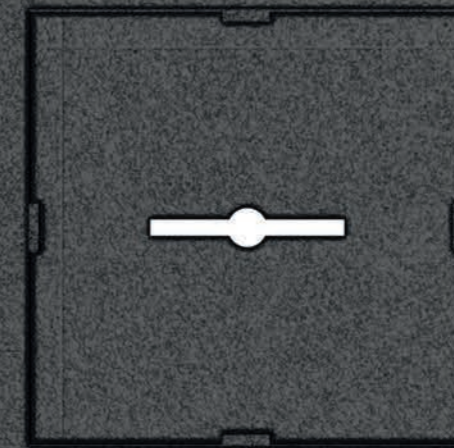
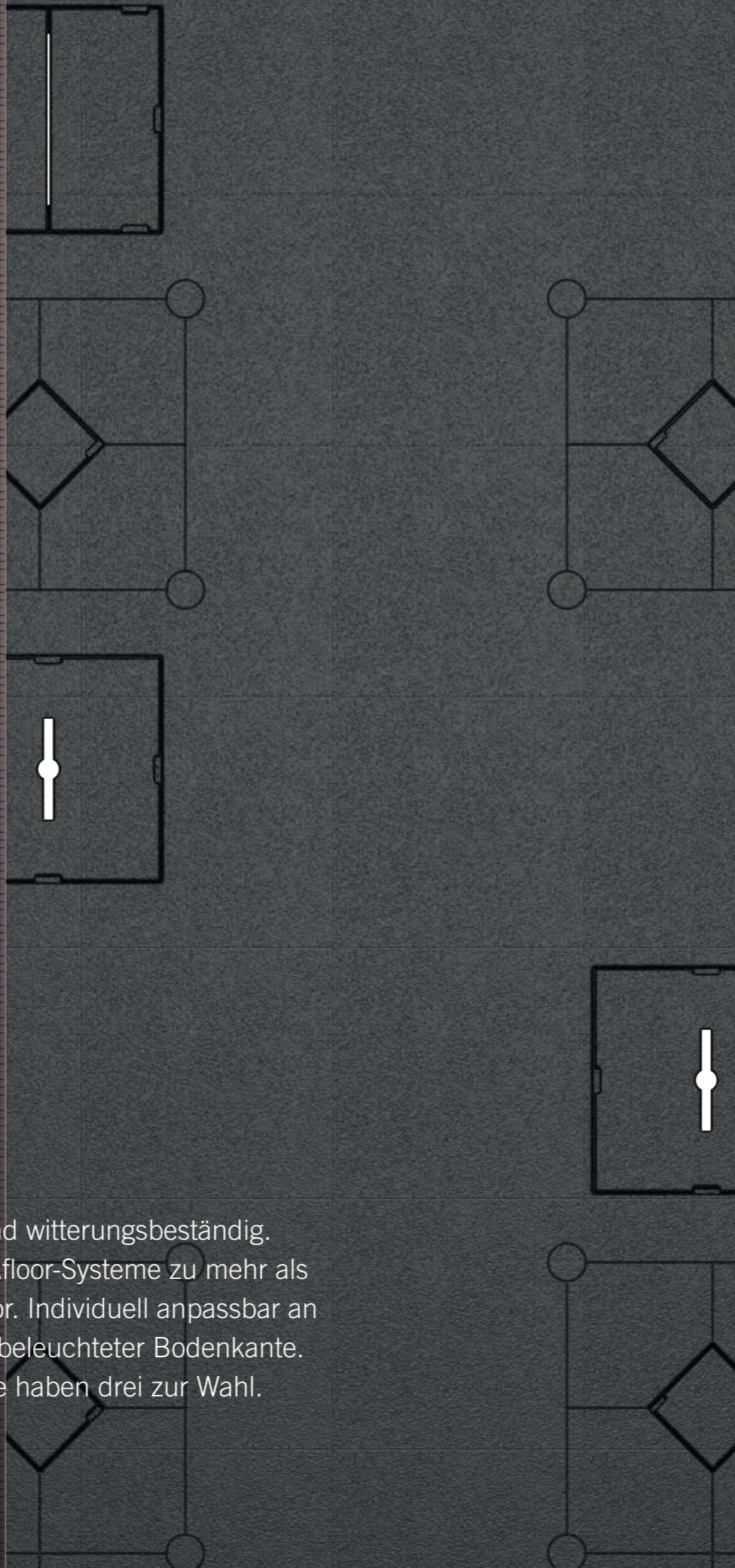
OCTAFLOOR Bodensysteme	6
OCTACLASSIC FLOOR	8
Technische Features	10
Details	12
OCTAELEVATE FLOOR	14
Technische Features	16
Details	18
OCTAECO FLOOR	20
Technische Features	22
Details	24



1 ZULIEFERER 3 BÖDEN ALLE FREIHEITEN

FÜR IHR PROJEKT

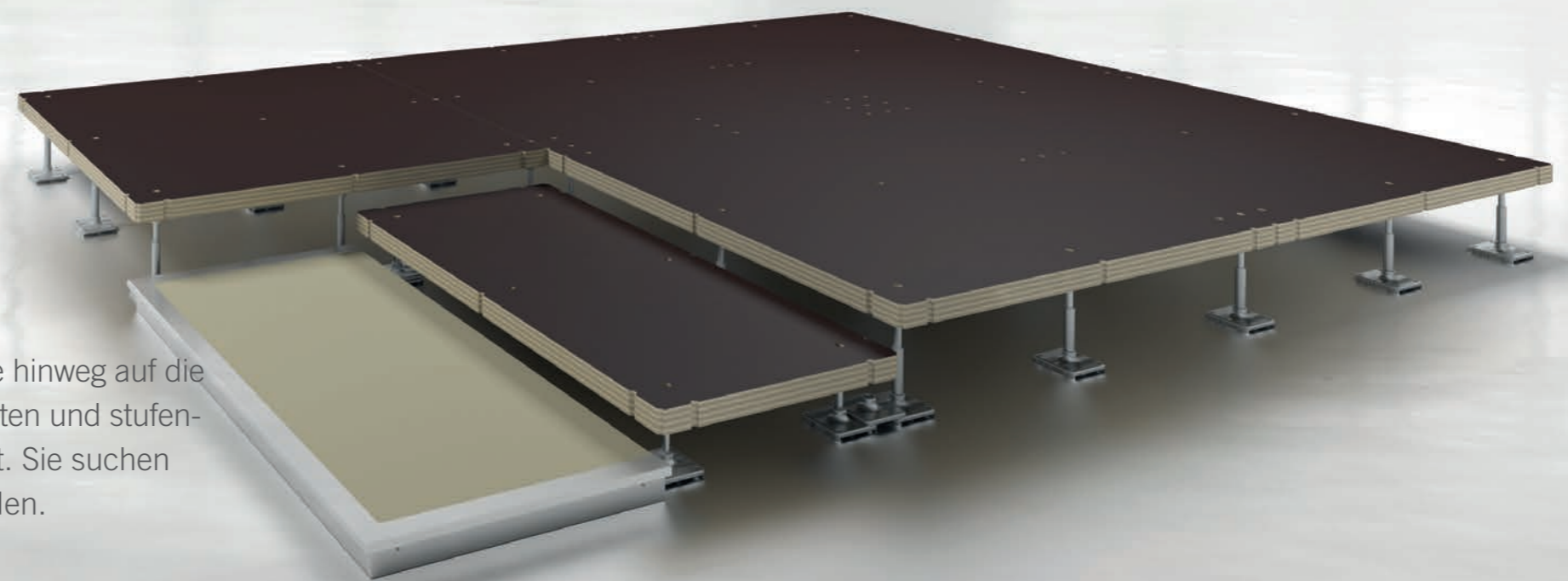
Traglasten bis zu 20.000 kg pro Quadratmeter. Dabei wasser- und witterungsbeständig. Außerdem leicht und schnell zu montieren. All dies macht OCTAFloor-Systeme zu mehr als nur Doppelböden. Passend für jedes Projekt. Indoor und Outdoor. Individuell anpassbar an Sonderformen und Bodenunebenheiten. Mit Kantenschutz und beleuchteter Bodenkante. Sie suchen ein System, das bodenständig und verlässlich ist? Sie haben drei zur Wahl.

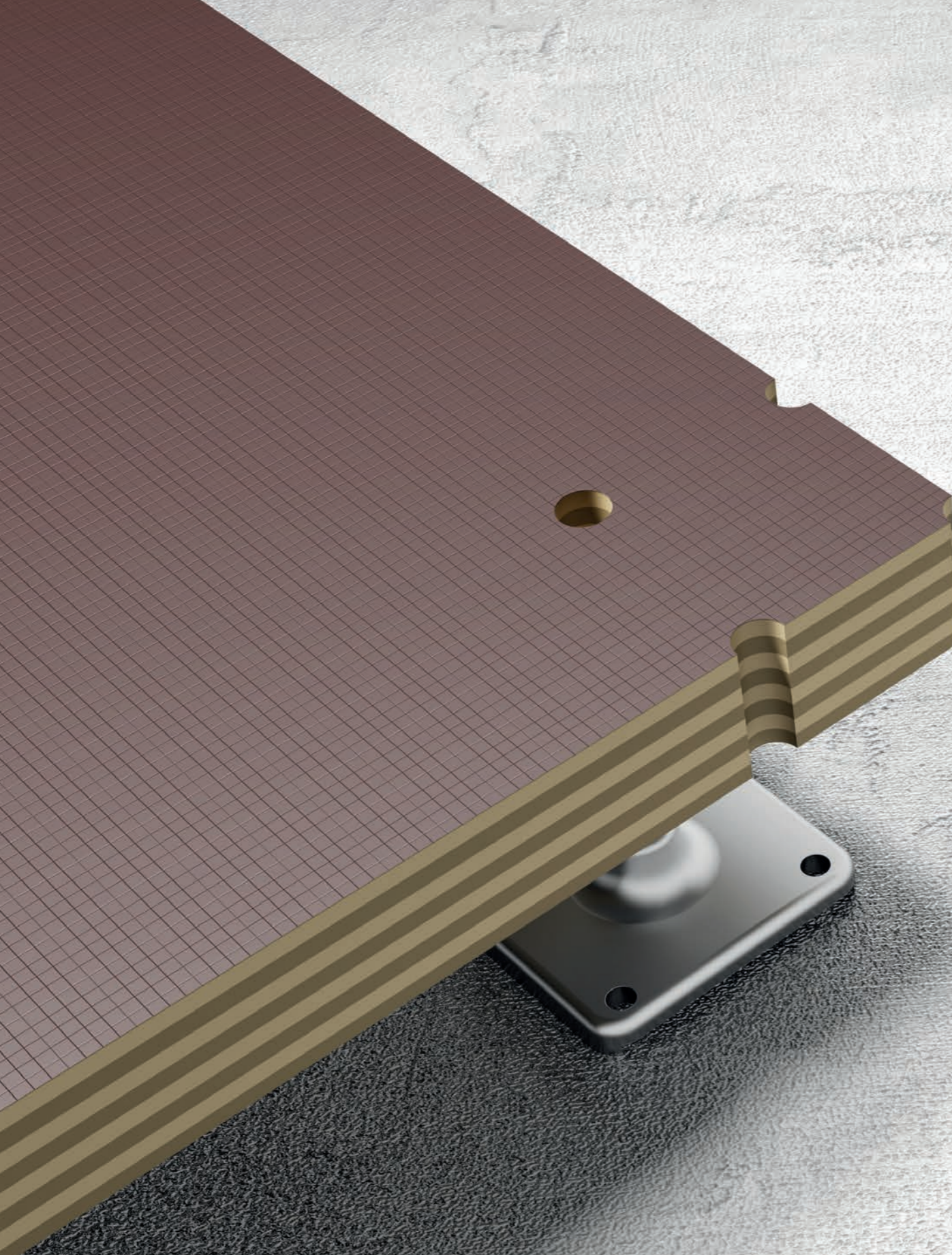


BEWÄHRT VERSTELLBAR LEICHT

DER KLASSIKER AUS UNSEREM HAUSE

Ein Bodensystem, das durch seine Verlässlichkeit überzeugt. Über viele Jahre hinweg auf die Probe gestellt, hat es sich bestens bewährt. Individuell anpassbare Bodenplatten und stufenlose Höhenanpassung – OCTAclassic floor kombiniert Flexibilität und Stabilität. Sie suchen ein leichtes Doppelbodensystem für Ihre Indoorevents? Sie haben es gefunden.



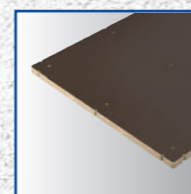


bis zu
5.000
kg/m²

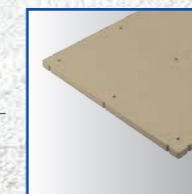
Traglast

indoor

Einsatzort



3 Plattenformate



Individuell zuschneidbar



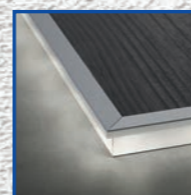
Verschiedene HebefüÙe

1

KabelaussläÙe pro m²

4

Mögliche KabelaussläÙe pro m²
durch Rotation der Platten



Beleuchtete Bodenkanten
möglich



25 m² auf einer Palette
verpackt

Lasten bis 5.000 kg/m². Ein Kinderspiel.

Die Traglast der einzelnen Bodenplatten lässt sich durch die Anzahl der unterbauten HebefüÙe anpassen. Je nach Verwendungszweck können 4 bis 9 HebefüÙe eingesetzt werden, um die Tragfähigkeit zu maximieren.

3 Plattenformate. Unendlich viele Möglichkeiten.

Die Standardplattenformate betragen 998 × 998 mm, 998 × 498 mm sowie 498 × 498 mm. Der Freiheit sind jedoch keine Grenzen gesetzt, da die Bodenplatte SP12 individuell zuschneidbar ist und sich somit jeder Standform anpasst. Zusätzlich sind sie mit den Platten des OCTAelevated floors kompatibel.

Stufen. Stufenlos.

Das System bietet drei verschiedene FüÙe. Zwei davon sind stufenlos höhenverstellbar. Somit sind Höhen zwischen 95 – 225 mm inklusive Plattenhöhe möglich.

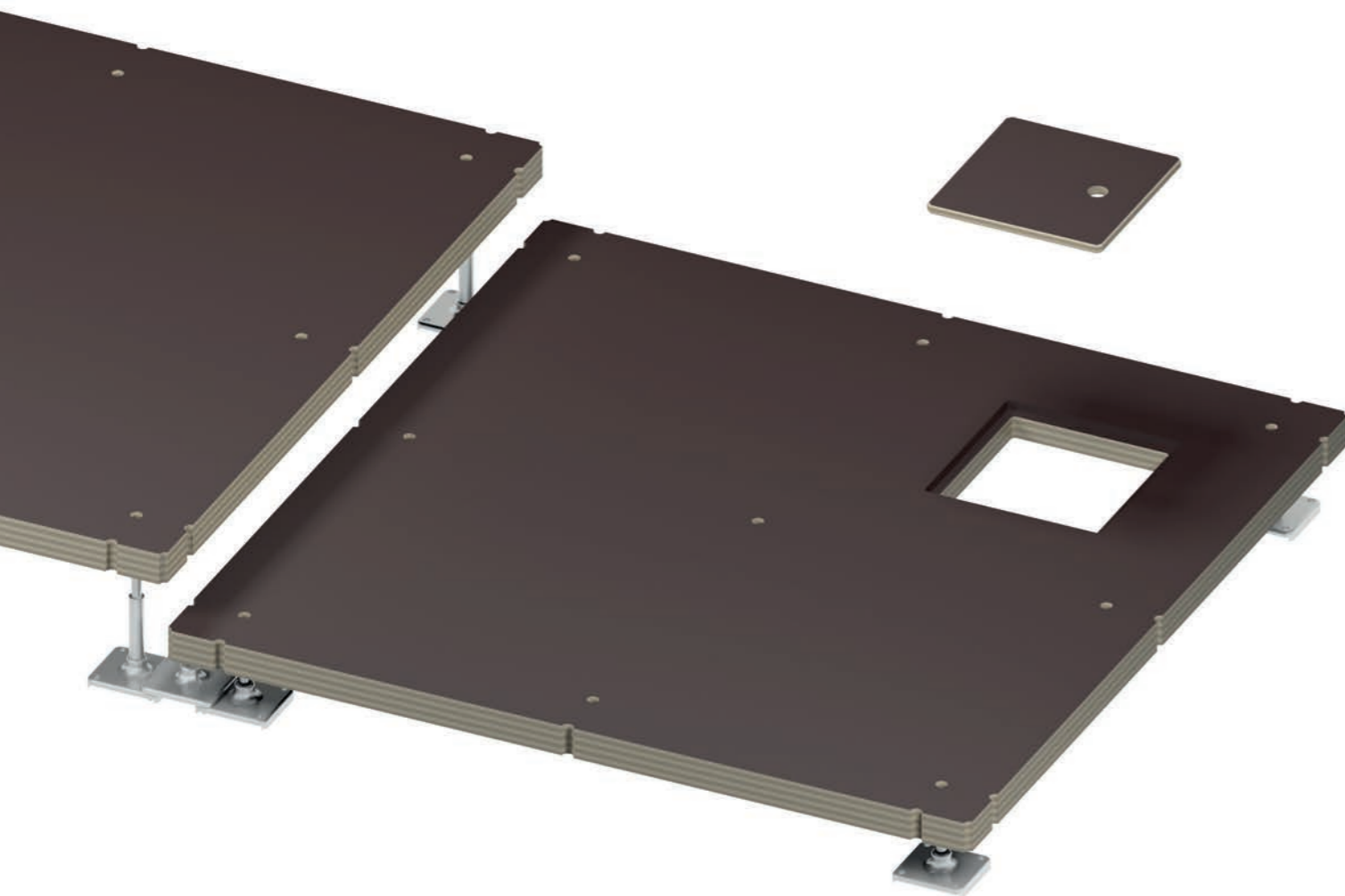
Sich abheben: Aufmerksamkeit erzielen.

Durch die beleuchtete Bodenkante setzt sich der OCTAclassic floor klar vom Hallenboden ab. Und wird so mit wenig Aufwand zum Highlight – optischer Stollerschutz inklusive.

DAS LAUBHOLZ MERANTI WIRD AUCH ALS SERAYA ODER BALAU BEZEICHNET.

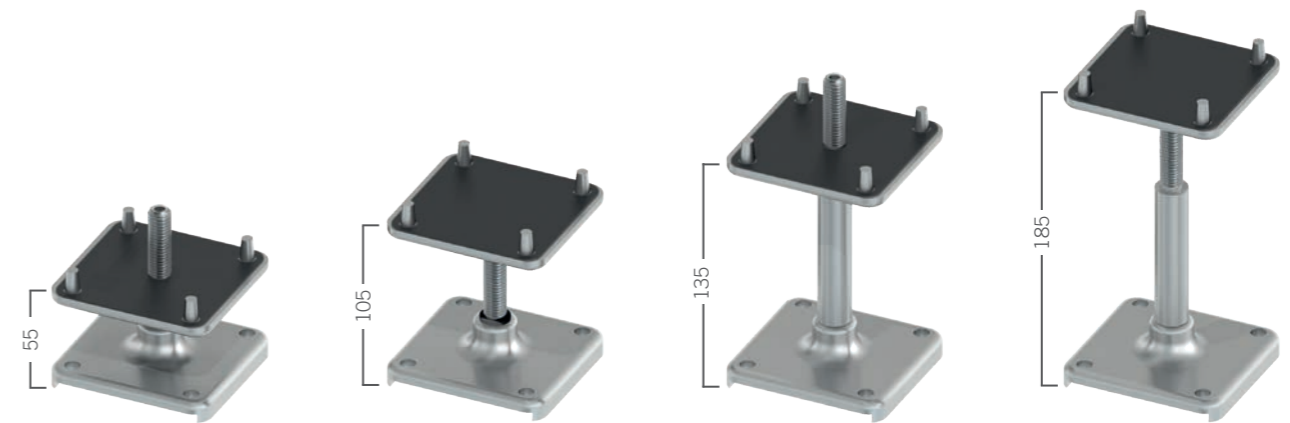
Leicht im Gewicht. Einfach im Handling.

Der OCTAclassic floor ist das Leichtgewicht unter unseren Bodensystemen. Neben der stufenlosen Höhenverstellbarkeit punktet er vor allem durch sein geringes Gewicht. So lassen sich auch mit kleinen Transportmitteln große Standflächen bewegen.



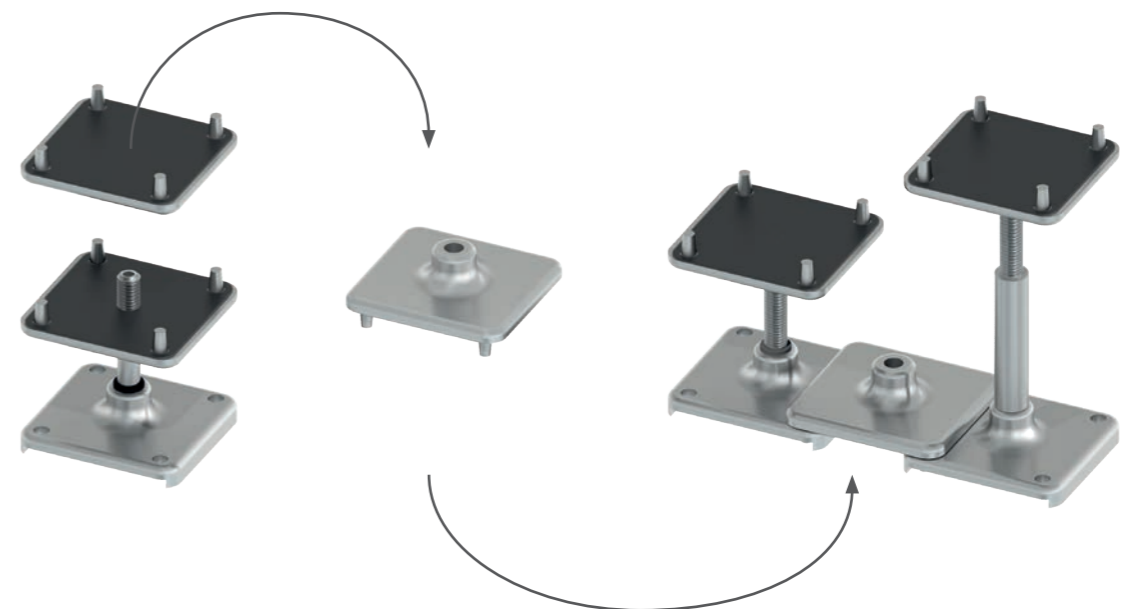
Die Traglast steigt mit der Anzahl der Hebefüße.

Die Tragfähigkeit der einzelnen Platten kann individuell an die Anforderungen angepasst werden. So sind Traglasten von 750 – 5.000 kg/m² möglich.



2 Verstellfüße. Freie Höheneinstellung.

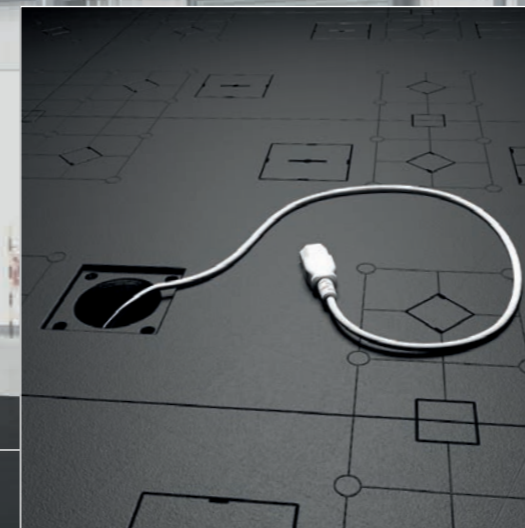
Durch Kombination der verschiedenen Verstellfüße lassen sich stufenlos unterschiedliche Podesthöhen erzielen. Klammerschutz und Antirutschgummierung sorgen hierbei für Sicherheit und verhindern unangenehmen Trittschall.



EINFACH NACHHALTIG VIELSEITIG

INDOOR UND OUTDOOR. BEREIT FÜR IHREN EINSATZORT.

OCTAelevate floor – simpel und vielseitig. Passend für alle Anlässe, egal ob indoor oder outdoor. Mit einer hohen Anzahl an Kabelauslässen kann die Verkabelung einfach und schnell an die richtige Stelle geführt werden. Stapelbare Füße ermöglichen zudem die Höhenanpassung der einzelnen Bodenplatten. Ein Bodensystem, das universell einsetzbar und in kürzester Zeit montiert ist.



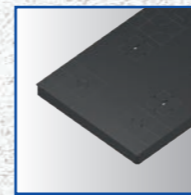


**bis zu
4.000
kg/m²**

Traglast

**indoor
outdoor**

Einsatzort



1 Plattenformat
(individuell zuschneidbare
Platte verfügbar)

**100 %
recycltes
Material**

Nachhaltigkeit



Stapelbarer Hebefuß



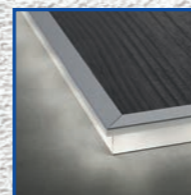
Verstellbarer Hebefuß

21

Kabelausslässe pro m²

29

Mögliche Kabelausslässe pro m²
durch Rotation der Platten



Beleuchtete Bodenkanten
möglich



25 m² auf einer Palette
verpackt

Einsatzort: unbegrenzt.

Die Bodenplatten bestehen aus witterungsbeständigem recyceltem Kunststoff und sind somit im Innen- als auch im Außenbereich einsetzbar. Das Material ist zudem unempfindlich gegen Feuchtigkeit und Temperaturschwankungen.

Das Rezept gegen Kabelsalat.

Die Standardbodenplatte hat ein Maß von 998 x 499 mm und ist mit 21 Kabelausslässen pro m² (2 Platten) ausgestattet. Die Lösung auch für Änderungen in letzter Minute – ohne große Anpassungsarbeiten.

Hochstapeln. Einfach gemacht.

Der OCTAelevate floor besitzt hochrobuste Hebefüße, die stapelbar sind. In 55 mm Schritten lassen sich Podesthöhen bis 270 mm realisieren. Und dies ohne weiteres Zubehör.

Kompatibilität.

Die Bodenplatten des OCTAelevate floors sind mit denen des OCTAclassic floors kombinierbar. Die beleuchtete Bodenkante des OCTAclassic floor kommt ebenfalls beim OCTAelevate floor zum Einsatz und hebt das Podest optisch vom Untergrund ab.

Großflächig, höhenvariabel und schnell.

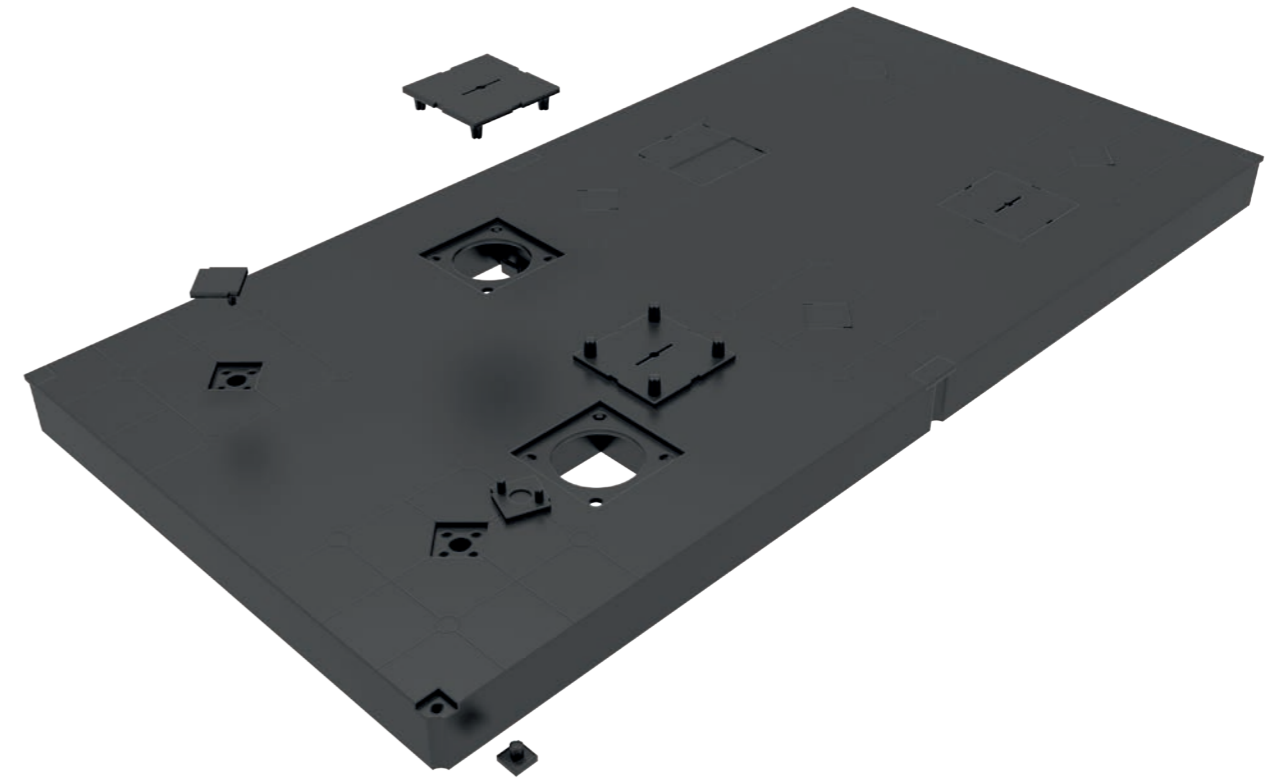
Mit wenigen Bauteilen lassen sich im Handumdrehen viele Quadratmeter Bodenfläche auslegen. Die stapelbaren bzw. verstellbaren Hebefüße ermöglichen unterschiedliche Podesthöhen. Die auf den Füßen und Platten aufgebrachte Linienführung unterstützt die schnelle und exakte Positionierung der Füße und sorgt für einen schnellen Aufbau.

**WUSSTEN SIE, DASS
UNSERE BODENSYSTEME ZU
100 % RECYCELBAR SIND?**



Schnelle Montage. Auch bei hohem Kabelaufkommen.

Maximal 21 Kabelausslässe pro m² befinden sich in diesen Bodenplatten. Elektrische Anschlüsse können ohne weitere Aussparungen gezielt platziert werden. Dies und das simple Stecksystem sorgen für eine rasche Aufbauzeit.



2 Hebefüße. Stapelbar oder verstellbar.

In 55 mm Schritten lassen sich bis zu vier Hebefüße aufeinander stapeln und somit eine Gesamthöhe von 270 mm erreichen. Stufenlose Zwischenschritte ermöglicht der verstellbare Hebefuß im Bereich von 45 – 95 mm.

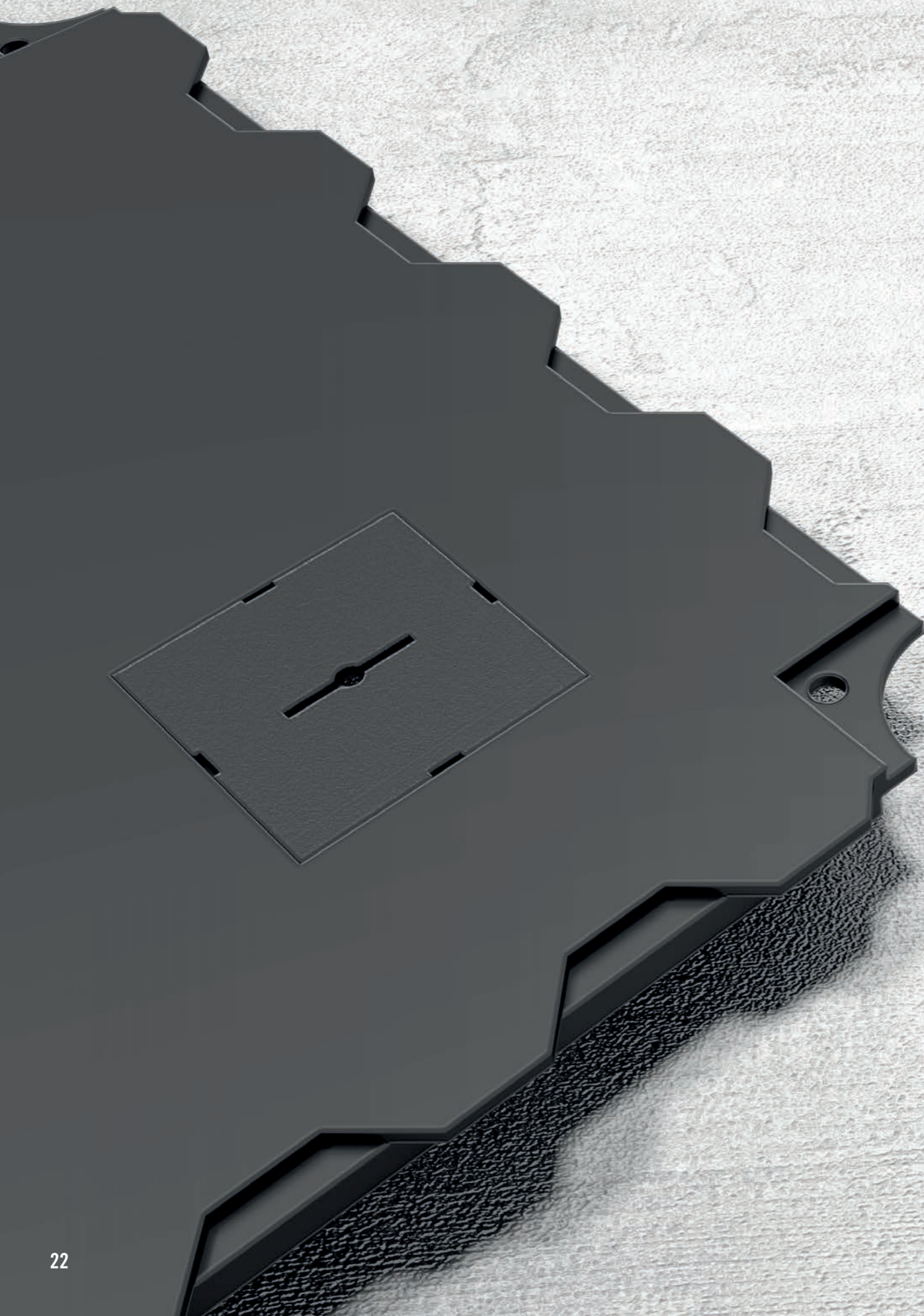


SCHNELL SUPER FLACH HOCH BELASTBAR

VIEL WIRKUNG AUCH IN WENIG ZEIT

Große Flächen, aber wenig Zeit? Mit dem OCTAeco floor lassen sich schnell und einfach Quadratmeter machen. Und diese sind hochbelastbar. Bis zu 20.000 kg/m². Bei jedem Wetter. Sparen Sie Zeit und Personal zu Gunsten Ihrer weiteren Projekte ein. Egal ob Fahrzeuge oder schwere Maschinen, der OCTAeco floor bietet das richtige Fundament. Immer wieder aufs Neue.



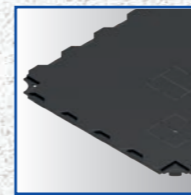


bis zu
20.000
kg/m²

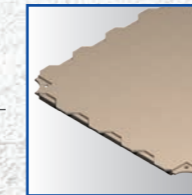
Traglast

indoor
outdoor

Einsatzort



1 Plattenformat



Individuell zuschneidbar

9

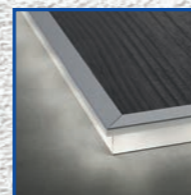
Kabelausslässe pro m²

25

Mögliche Kabelausslässe pro m²
durch Rotation der Platten

100 %
recycltes
Material

Nachhaltigkeit



Beleuchtete Bodenkanten
möglich



25 m² auf einer Palette
verpackt

Große Flächen. Wenig Zeit.

Der größte Vorteil des OCTAeco floors ist die geringe Aufbauzeit. Viele Quadratmeter – ohne große Anstrengung.

Für Schwergewichte bis zu 20.000 kg/m².

Höchste Stabilität, dank durchdachter Bauweise. Die einzelnen Bodenplatten sind optimal für hohe Lasten ausgelegt. Und dabei sogar befahrbar. Gegen Feuchtigkeit und Temperaturschwankungen ist das Material unempfindlich.

Müheloser Aufbau. Dank eines simplen Stecksystems.

Das geringe Eigengewicht und das durchdachte Stecksystem ermöglichen eine einfache und extrem schnelle Montage des Bodens. Auch bei wenig Personal.

Individualität. Mit System.

360° drehbare Bodenplatten sorgen für maximal 25 mögliche Kabelausslasspositionen pro m². Für individuelle Sonderformen bietet der OCTAeco floor zuschneidbare Bodenplatten an.

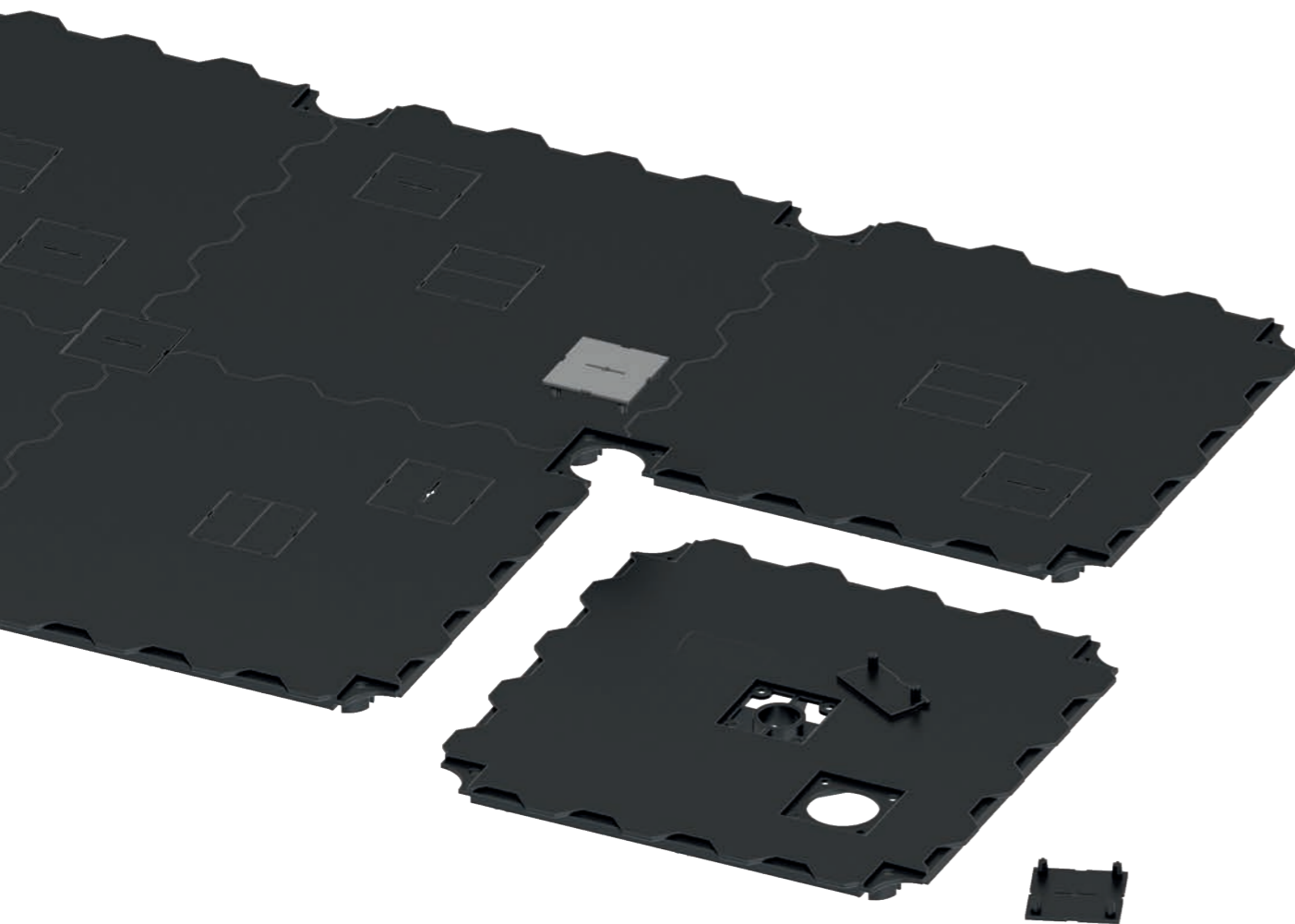
Intelligenter Transport. Schneller Aufbau.

Um den Transport so einfach wie möglich zu halten, können bis zu 25 m² Bodenplatten auf einer Palette transportiert werden. Vier Platten werden hierfür vormontiert und aufeinander gestapelt. Durch das geringe Eigengewicht des Systems können diese 4er-Platten in einem Schritt verlegt werden. Das spart wertvolle Zeit.

Der Schnellste unter den Schnellen.

Aus 100% recyceltem Kunststoff hergestellt bietet der OCTAeco floor eine Lebenszeit von mindestens 10 Jahren. Durch diese hohe Einsatzdauer und seinem hervorragendem Preis-Leistungs-Verhältnis amortisiert sich das System bereits nach kürzester Zeit. Und ist zudem umweltschonend. Dabei stellen Traglasten von bis zu 20 t/m² und das Befahren mit einem 7,5t-LKW in Zukunft kein Hindernis mehr dar.

**POLYPROPYLEN VERBRENNT
RÜCKSTANDSLOS ZU
WASSER UND CO₂.**



DIE 3 BODENSYSTEME IM ÜBERBLICK

	OCTACLASSIC FLOOR	OCTAELEVATE FLOOR	OCTAECO FLOOR
			
TRAGLAST	bis 5.000 kg/m ²	bis 4.000 kg/m ²	bis 20.000 kg/m ²
MATERIAL	Holz	Polypropylen Co	Polypropylen Co
WASSER- UND WITTERUNGSFEST	wasserbeständig	ja (Outdoor)	ja (Outdoor)
MINDESTHÖHE	95 mm	105 mm	43 mm
MAXIMALHÖHE	225 mm (Fuß + Platte)	270 mm (4 Füße + Platte)	43 mm
HÖHENVERSTELLBAR	stufenlos	55 mm Schritte/stufenlos	—
KABELAUSLÄSSE / M²	1	21	9
MÖGLICHE KABELAUSLÄSSE / M² DURCH ROTIEREN	4	29	25
EIGENGEWICHT / M²	ca. 11 kg	ca. 22,5 kg	ca. 12 kg
PLATTEN NACHTRÄGLICH HERAUSNEHMBAR	ja	ja	—
AUFBAUZEIT	+	++	+++
NACHHALTIGKEIT	++	+++	+++

Vorteile gegenüber konventioneller Spanplattenböden:

- Boden amortisiert sich bereits nach wenigen Einsätzen
- Nachhaltigkeit – durch den vermehrten Einsatz entsteht kein Abfall
- geringe Aufbauzeiten durch Systembau
- simple Montage und geringer Personalaufwand
- einfache Kabelverlegung dank Kabelauslässen und Bodenfreiheit
- Bodensysteme sind miet- und vermietbar



